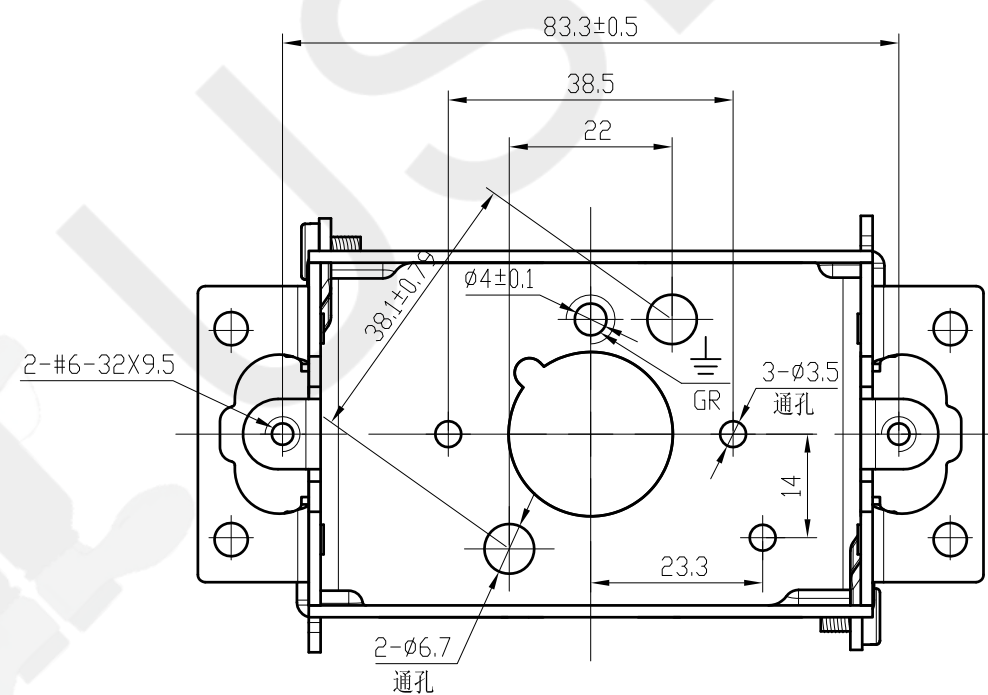


技术要求

1. 可以经受150kg的拉力;
2. 未注公差尺寸按GB/T 1804-2000中m级;
3. 产品表面镀锌, 平均镀层为 $13\mu$ 、最薄镀层 $\geq 10.2\mu$ ;
4. 容积 18.0CU. IN.;
5. 箱体材料厚度1.6MM;
6. 标注尺寸单位均为毫米.



6		螺孔	2		#6-32X9.5
5		螺丝(二)	4		#8-32X3
4		螺丝(一)	2		#8-32X5.6
3		耳仔	2	镀锌板	TS-1型
2		边板	2	镀锌板	
1		底板	1	镀锌板	
序号	图号	名称	数量	材料	单位: MM 备注
绘图	W.X	审定			
校对	Z.H.H	批准		3590	
工艺		比例	1:1		
标准化		日期		共1页 第 页	