

序号 No.	Description 描述	数量 QTY
1	铁盒 Steel box, 4*4*1-1/2	2
2	铁盒盖子 steel box cover, 4*4	1
3	带孔铁盒盖子 steel box cover with holes, 4*4	1
4	铝管 Aluminium conduit, 1/2"*1.83M	1
5	电线黑色 Electric wire, balck, AWG12*2.43M	1
6	电线白色 Electric wire, white, AWG12*2.43M	1
7	电线绿色 Electric wire, green, AWG12*2.43M	1
8	电线黑色 Electric wire, balck, AWG12*27CM	1
9	电线黑色 Electric wire, balck, AWG12*15CM	1
10	电线白色 Electric wire, white, AWG12*30CM	1
11	电线绿色 Electric wire, green, AWG12*14CM	2
12	电线绿色 Electric wire, green, AWG12*24CM	1
13	钢卡子, one hole EMT strap, 3/4", SF-312	2
14	EMT锌合金接头 zinc EMT connector, 1/2", ZEC-50	1
15	锌合金绝缘直接头 Zinc squeeze straight connector, 1/2", BSC-050	3
16	锌合金接头 Zinc conduit chase nipple, 1/2", ZCCN-50	1
17	塑料套 Plastic cover	2
18	塑料帽 Plastic cap	6
19	GFCI LTG15TR	1
20	Switch SSK-2	1

注意 Note:  
GFCI的UL号码是E491779。  
UL certificate No. of GFCI is E491779.

技术要求

1. 未注线性尺寸公差按GB/T1804-f
2. 未注形状公差和位置公差按(GB/T1184-1996)H
3. 菱角去毛刺R0.1-R0.2

借通用件登记

描图

校描

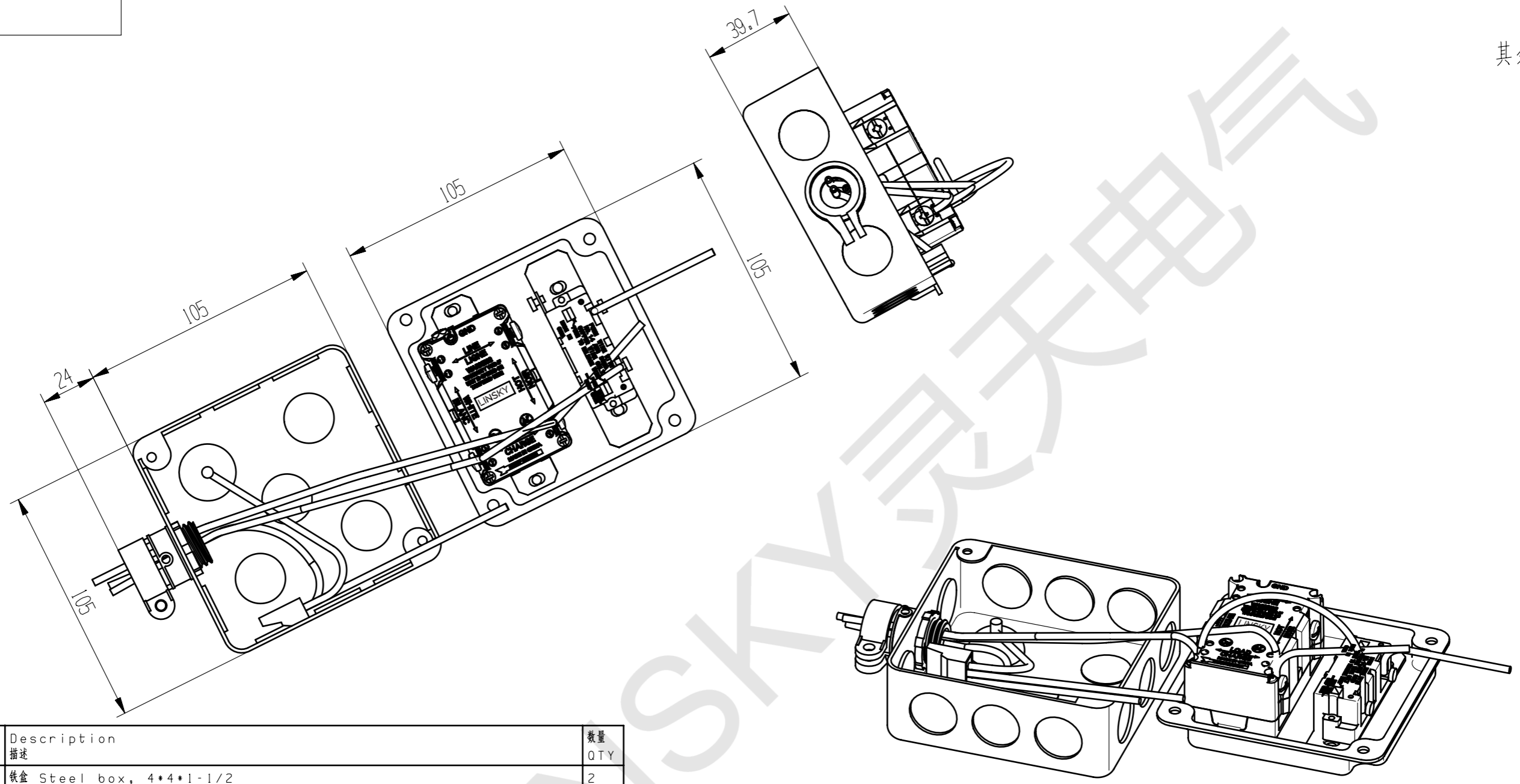
旧底图总号

签字

日期

					STEEL WHIP			图样标记		重量	比例
								1:5		共3页	
标记	处数	更改文件号	签字	日期	E491779			SHANGHAI LINSKY ELECTRICAL CO.,LTD			
设计											
校对											
审核											
批准											

其余 



借通用件登记

描图

校描

旧底图总号

签字

日期

序号 No.	Description 描述	数量 QTY
1	铁盒 Steel box, 4*4*1-1/2	2
2	铁盒盖子 steel box cover, 4*4	1
3	带孔铁盒盖子 steel box cover with holes, 4*4	1
4	铝管 Aluminium conduit, 1/2"*1.83M	1
5	电线黑色 Electric wire, balck, AWG12*2.43M	1
6	电线白色 Electric wire, white, AWG12*2.43M	1
7	电线绿色 Electric wire, green, AWG12*2.43M	1
8	电线黑色 Electric wire, balck, AWG12*27CM	1
9	电线黑色 Electric wire, balck, AWG12*15CM	1
10	电线白色 Electric wire, white, AWG12*30CM	1
11	电线绿色 Electric wire, green, AWG12*14CM	2
12	电线绿色 Electric wire, green, AWG12*24CM	1
13	钢卡子, one hole EMT strap, 3/4", SF-312	2
14	EMT 锌合金接头 zinc EMT connector, 1/2", ZEC-50	1
15	锌合金绝缘直接头 Zinc squeeze straight connector, 1/2", BSC-050	3
16	锌合金接头 Zinc conduit chase nipple, 1/2", ZCCN-50	1
17	塑料套 Plastic cover	2
18	塑料帽 Plastic cap	6
19	GFCI LTG15TR	1
20	Switch SSK-2	1

注意 Note:  
GFCI的UL号码是E491779。  
UL certificate No. of GFCI is E491779.

技术要求

1. 未注线性尺寸公差按GB/T1804-f
2. 未注形状公差和位置公差按(GB/T1184-1996)H
3. 菱角去毛刺R0.1-R0.2

					STEEL WHIP			图样标记		重量	比例
								1 : 1			
标记	处数	更改文件号	签字	日期	E491779			共 3 页		第 2 页	
设计											
校对											
审核											
批准								SHANGHAI LINSKY ELECTRICAL CO.,LTD			